

# チップコンベアー 取扱説明書

[ スクレーパーコンベアー ]

作成： 2009 年 05 月

この取扱説明書に記載されている内容は、本装置をご使用いただく前に必ず熟読し十分にご理解いただいてから、本装置の据え付けを行ってください

この説明書は本装置をお取り扱いいただくときにいつでも参照できるように大切に保管してください。

本装置の据え付け、運転、保守、点検に際し、安全に作業されるために、また本装置の機能を十分に発揮させる為に、いつもお客様が見られるところに必ず保管してください。

製造者 : 株式会社 田中製作所  
住 所 : 〒243-0402 神奈川県海老名市柏ヶ谷422 - 9  
電 話 : (046)231 - 5258 (代表)  
F A X : (046)232 - 8208



# 据え付け

本機の性能、安全性を維持するために必要事項が書かれています。  
本機を使用なさる前に本書を必ず熟読してください。  
また、不具合に対する処置は速やかに行ってください。

この度は田中製作所のチップコンベアーをご採用いただき、厚くお礼申し上げます。

本装置の性能を十分に発揮させ、事故を未然に防ぎ、長期間に亘って良好な運転を継続する為には、運転に至るまでの適切な据え付けと、稼動後の保守点検が必要です。

1. 仕様がご注文どうりのものか確認下さい。
2. 輸送中に破損したところが無いか、又全ての部品が適度に締め付けられているか確認下さい。
3. 本装置を稼動する時は付属のフックをご使用下さい。その際には、クーラント液はぬいて下さい。フックの安全性及びクーラントの流失防止の為です。
4. 本機内に工具やその他の固形物等、仕様以外のものを入れないで下さい。配線・配管作業又はその他の作業をする場合、開口部の上に養生シートを敷いて、材料・工具などが、コンベアーの中に落ちないようにして下さい。
5. 回転部に異物がない事を確認してから運転して下さい。絶対に手や足をコンベアー内に入れないで下さい。人身事故の恐れがあります。
6. 主機（工作機械）からのクーラントが、コンベアーの流入口に確実に入るようにセットして下さい。
7. 配線工事は電気工事士などの有資格者が実施してください。過負荷保護装置やアースを必ず付けて下さい。
8. 本装置の回転方向を確認して下さい。逆回転による連続使用は故障の原因になりますので、やめて下さい。

# 危険防止

---

本機の性能、安全性を維持するために必要事項が書かれています。  
本機を使用なさる前に本書を必ず熟読してください。  
また、不具合に対する処置は速やかに行ってください。

据え付け時や調整・修理の時には主電源を切って、十分な照明のもとで行い、作業場所を清潔に、且つしっかりとした足場を確保してください。

本装置が、自動・半自動回路が組み込まれている時は、インターロックや安全装置、またはリミットスイッチをスタート位置に戻し、稼動部を完全停止位置に戻してください。

サービス規程に沿った作業服を着用して作業に望んでください。

減速機については、減速機の取扱説明書を熟読してください。

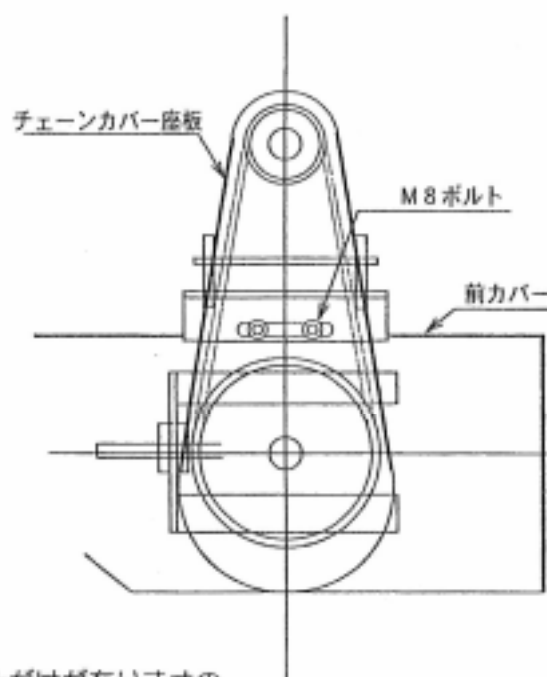
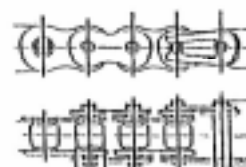
特に警告銘板が貼ってある場所は、身体またはその一部が絶対に触れないように注意してください。

## 駆動部分解組立方法

本機の性能、安全性を維持するために必要事項が書かれています。  
本機を使用する前に本書を必ず熟読してください。  
また、不具合に対する処置は速やかに行ってください。

(駆動部詳細図を参照して下さい)

1. 前カバー(1)をはずして下さい。
2. チェーンカバー(2)の4ヶのM5ビスをはずして、カバーを取り除いて下さい。
3. ローラーチェーン(3)のクリップをはずして下さい。  
(後側についています)クリップを外しそのジョイントリンクを抜くと、ローラーチェーンは外れます。  
(注意：クリップを外す時、これを無くし易いので注意して下さい)
4. チェーンカバー座板の中央部のM8ボルト2ヶをはずして下さい。
5. ロックナット(4)を緩めて下さい。
6. 軸カバーをはずして下さい。
7. 軸カバー側のロックナットも緩めてください。
8. 左右両方のロックナットの内側を緩めるとコンベアーチェーンのテンションが緩みます。
9. 作業が終わりましたら、逆の工程で元どおりにして下さい。この時の注意点はコンベアーチェーンの張具合です、ロックナット(4)を締めてテンションを調整しますが、左右同程度の張りになるようにして下さい。張りの強さは、駆動部分解組立方法を参照して下さい。
10. 外した軸カバー内に駆動軸の端部に回転用のスパナがけがありますので、これを回しチェーンがスムーズに回るように調整して下さい。



## 駆動部分解組立方法

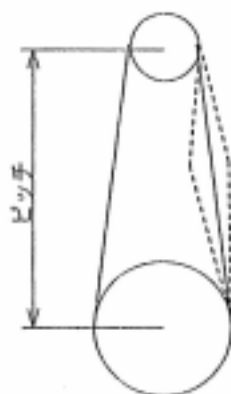
本機の性能、安全性を維持するために必要事項が書かれています。  
本機を使用する前に本書を必ず熟読してください。  
また、不具合に対する処置は速やかに行ってください。

11. 次にローラーチェーンの取付けですが、コンベアーチェーンのテンション位置が変わると、これも調整しなければなりません。減速機調整ボルトを上下させてローラーチェーンの張りを調整して下さい。
12. この状態でコンベアーを回転させて、コンベアーチェーンの張りや平行度・ローラーチェーンの張りや減速機との直角度のチェックをして下さい。

尚、この作業の際にスプロケット(5)の止ビスが緩んでいる場合が多いので点検して下さい。

13. 最後にテンションのロックナットを増し締めして、チェーンカバー座板のボルトを締め、チェーンカバー、前カバーを取り付けて下さい。

### ローラーチェーンのたるみ量

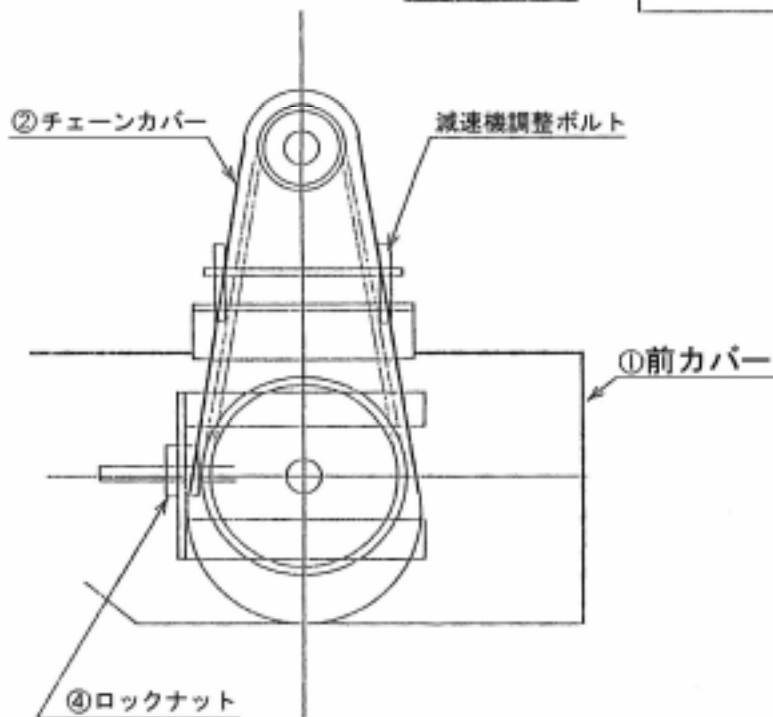
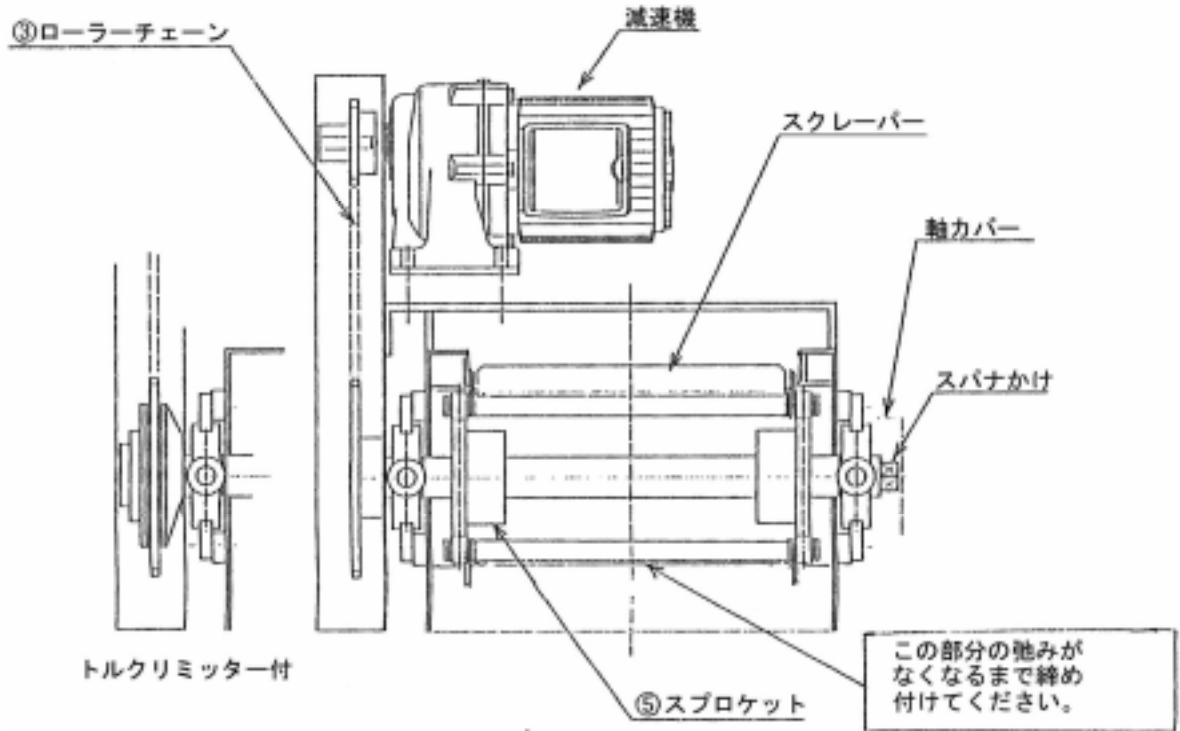


中央部を手で直角方向に  
その長さが両スプロケットピッチの  
2～4%程度とします。

# 駆動部分解組立方法

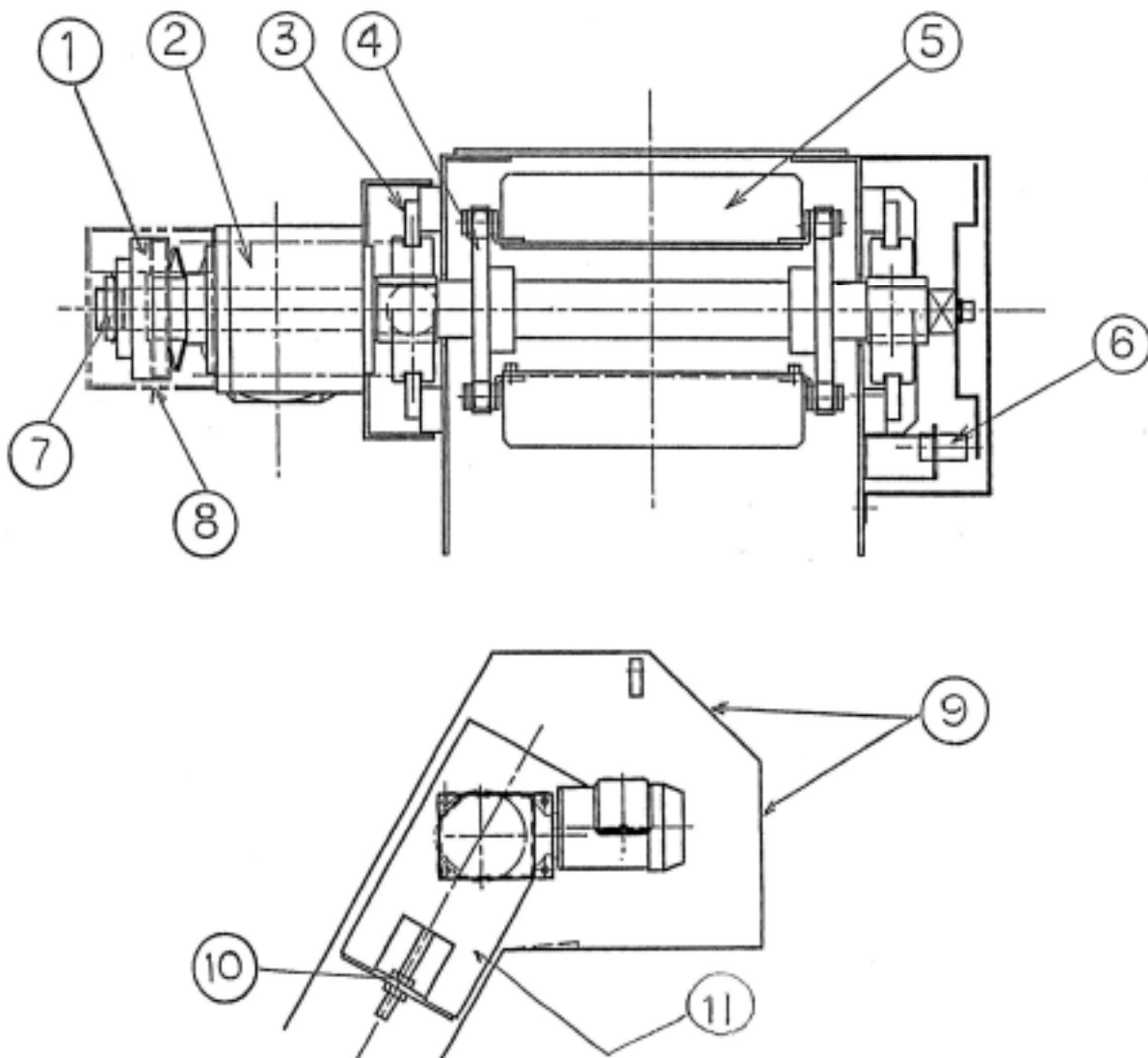
本機の性能、安全性を維持するために必要事項が書かれています。  
本機を使用する前に本書を必ず熟読してください。  
また、不具合に対する処置は速やかに行ってください。

## 駆動部詳細図



# 駆動部分分解組立方法

本機の性能、安全性を維持するために必要事項が書かれています。  
 本機を使用する前に本書を必ず熟読してください。  
 また、不具合に対する処置は速やかに行ってください。

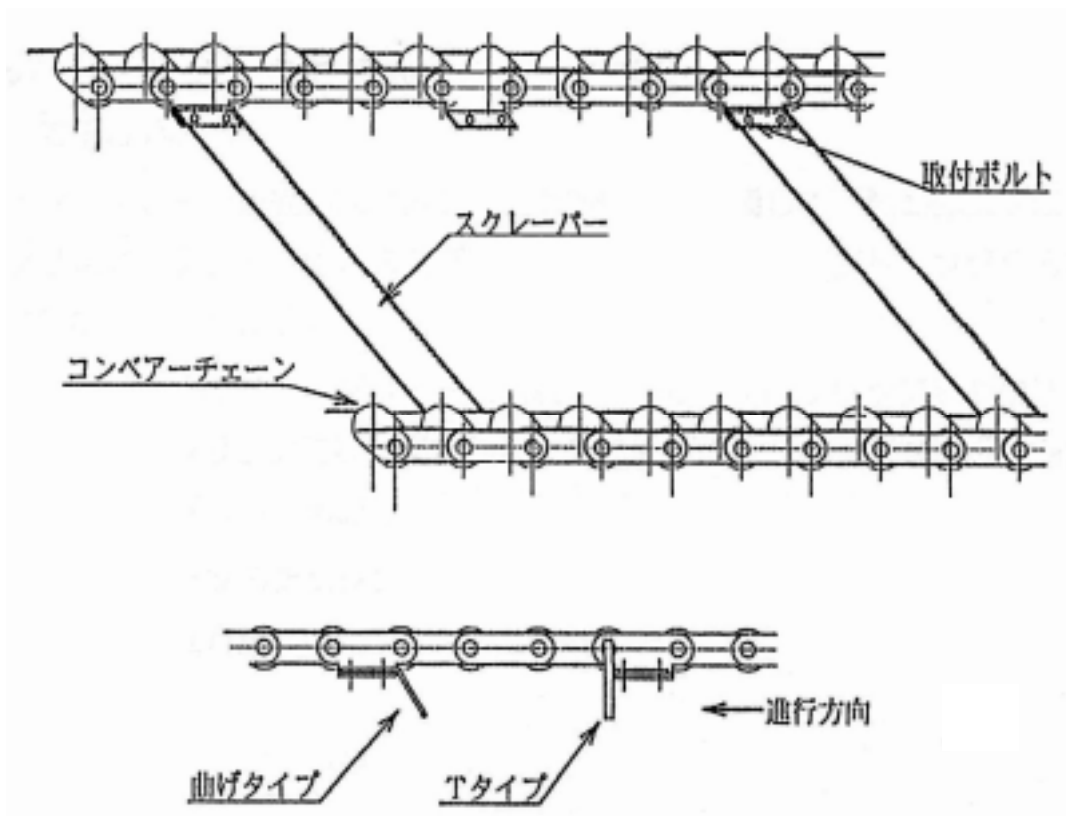


	部品名	備考
①	ボールクラッチ式トルクリミッター	
②	減速機	HMTA020-30H240H
③	テイクアップユニット	UCT206
④	スプロケット	
⑤	掻き板	
⑥	近接スイッチ	E2E-X7D1-N
⑦	軸受け用ナット 軸受け用座金	
⑧	軸カバー	
⑨	前カバー	
⑩	ロックナット	
⑪	モーターカバー	

# コンベアー部分分解組立方法

本機の性能、安全性を維持するために必要事項が書かれています。  
本機を使用なさる前に本書を必ず熟読してください。  
また、不具合に対する処置は速やかに行ってください。

## 1. 構造図



## 2. 分解方法

- (1) コンベアーチェーンのジョイントリンクが外しやすい位置にコンベアーを停止させて、電源を切って下さい。
- (2) コンベアーチェーンのテンションを緩めて下さい。  
(駆動部分分解組立方法参照)
- (3) ジョイントリンクの割ピン、又はクリップを外します。
- (4) ジョイントリンクを抜きますと、コンベアーチェーンは分割されます。反対側も同様に行ってください。
- (5) コンベアーチェーンを全部引き抜く場合、駆動部下側レールの方から引き抜いて下さい。他端がレールに引っかからないようお願いします。

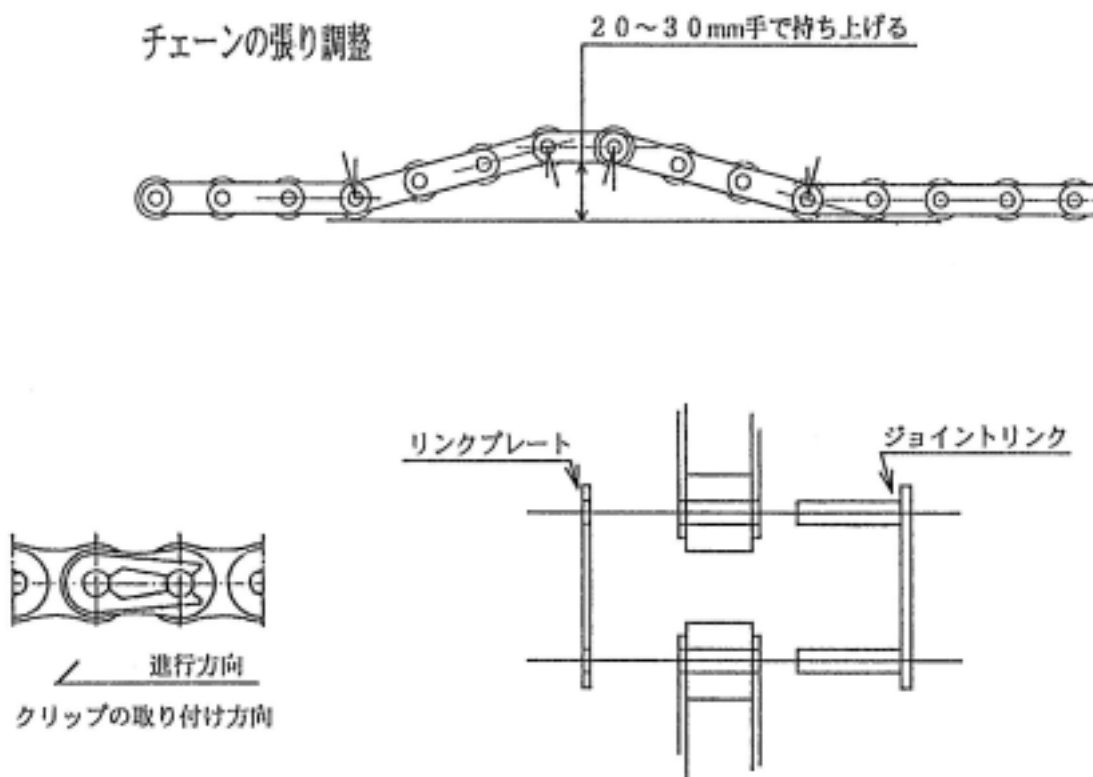


# コンベアー部分解組立方法

本機の性能、安全性を維持するために必要事項が書かれています。  
本機を使用する前に本書を必ず熟読してください。  
また、不具合に対する処置は速やかに行ってください。

## 3. 組立方法

- (1) コンベアーチェーンをコンベアーに差込む場合、掻き板の進行方向に注意して、駆動部の下レールより入れて下さい、チェーン先端を引張りつつ、挿入部を差込むようにして下さい。
- (2) コンベアーチェーンを従動部で折返し、上部レールを通して、駆動部スプロケットにかませます、チェーン他端もスプロケットに合わせてジョイントリンクを内側より外側に向けて挿入します。
- (3) ジョイントリンクのリンクプレートを入れて、割ピン又はクリップを取付けて下さい、この時割ピンはピンに巻付くように十分に曲げて、クリップは進行方向に頭が来るようにして下さい。切粉等に当たり擦り減ったり、外れたりします。
- (4) コンベアーチェーンのテンションを調節して下さい。  
(駆動部分解組立方法参照)



# テンション調整方法

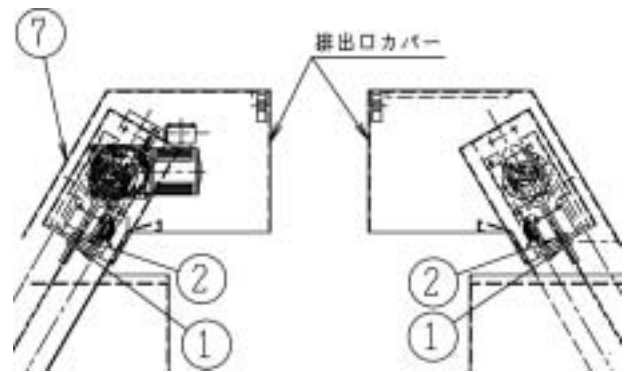
本機の性能、安全性を維持するために必要事項が書かれています。  
本機を使用する前に本書を必ず熟読してください。  
また、不具合に対する処置は速やかに行ってください。

まずコンベアを停止させて、安全を確保してください。

1. コンベア両側にある ロックナット を緩めます。( 駆動軸カバー は外してください。)
2. チェーンのテンションを調整します。  
テンション調整は、調整ナット をラフに締め込んでチェーンを張ってください。

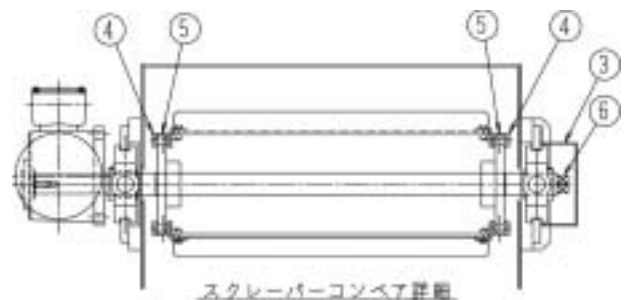
背カバー を取り外し、チェーンを摘んで引き上げ、20mm 程の数値となるように両側のチェーンを調整してください。引き上げの張力は、3.5kg 程度となります。  
(バネ秤による)

3. テンション調整が終わりましたら、ロックナット を締め、駆動軸カバー を取付け、背カバー を取付けて作業完了となります。

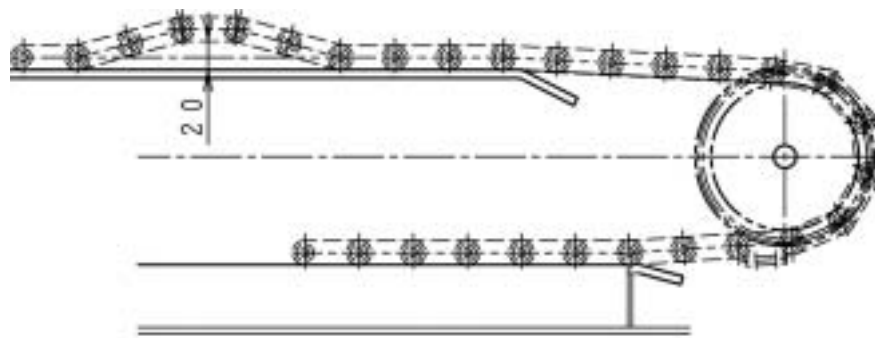


スクレーパーコンベア詳細

- |                   |              |
|-------------------|--------------|
| ① ロック用ナット         | ⑦ 背カバー、M5ボルト |
| ② 調整用ナット          |              |
| ③ 駆動軸カバー          |              |
| ④ チェーン            |              |
| ⑤ スプロケット          |              |
| ⑥ 駆動軸 (直径19mm穴あり) |              |



スクレーパーコンベア詳細



適切な弛みを持たせた状態の寸法図

## 弛み量 (参考)

テンション調整時に 20 ~ 30mm の範囲でゆるみを持たせていますが、これが適量の弛み量となります。

この弛み量は、チェーンを回転させる為の必要な条件であり、この量をゼロに近づけるとチェーンを回転させることが出来なくなります。

## 故障の原因と対策

本機の性能、安全性を維持するために必要事項が書かれています。  
本機を使用なさる前に本書を必ず熟読してください。  
また、不具合に対する処置は速やかに行ってください。

故障の区分	現象	対策
無負荷で起動しない	通電していない	各相の電圧、電流のチェック
	断線、又は外れている	回路のチェック
	モーターの焼付	交換して下さい サーマルが適正かチェック
	ブレーカーが切れている	ブレーカーを入れる
	減速機の損傷	メーカーで修理
	シャープピンが折れている 又は入っていない	シャープピンを交換又は入れる
負荷時で停止する	チェーンが異常に弛んでいる	テークアップにより調整して下さい
	切粉の塊や異物のかみ込み	逆転寸動をしてから正転にする 電源を切ってから取除く
	シャープピンが折れる	異常負荷を取除く その後交換する
	スクレーパーの損傷、変形	交換または修理して下さい
	トルクリミッターが滑る	調整不良・・・増し締め 摩擦板の擦り減り・・・交換 異常負荷を取除く
	モーターが過熱する	異常負荷を取除く
	サーマルが作動する	異常負荷を取除く 設定値を調整する
オーバーフロー	フィルターベルトの目詰まり	オイル混入による・・・オイルの除去 洗浄不良による・・・洗浄ノズル、Y ストレーナーの掃除 洗浄圧力の不足・・・約1kg/cm <sup>2</sup> に
	設定流量より多く流している	設定流量まで流量を絞って下さい
	クーラントの変更	粘度により流量が変わります
	クーラントの入れ過ぎ	ポンプ停止時に給水 レベルゲージ上限以上給水しない

本機の異常の際には、上記項目を点検してください。  
また、不具合に対する処置は速やかに行ってください。

## 定期点検実施項目

本機の性能、安全性を維持するために必要事項が書かれています。  
本機を使用なさる前に本書を必ず熟読してください。  
また、不具合に対する処置は速やかに行ってください。

点検箇所	点検項目	点検基準	対処	周期
チェーン 掻き板	たるみ、がた	弛みの量が適正か	弛みを調整して下さい。	毎月
	変形、破損、磨耗	異音がでていないか	交換して下さい。	毎月
	汚れ	スラッジ等の付着	清掃してください。	毎月
モーター 減速機	異音、発熱、がた	異音、90°以上の発熱 がた、減速機の揺れ	取付けボルトの確認 スプロケットの取付け部の確認 減速機取付部の確認	毎月
トルクリミッター	摩擦板の磨耗状況	増し締めしても必要トルク が得られない	交換して下さい	毎月
外装	ボルトのゆるみ	外れている物はないか	増し締めしてください	毎月
	傷	塗装がはがれているか	錆が出ない程度に補修してください	半年
	歪み、変形、損傷	作動に支障が出るか	変形が著しい場合は改修が必要です	半年

詳しい対処方法は各取扱説明書を参照してください